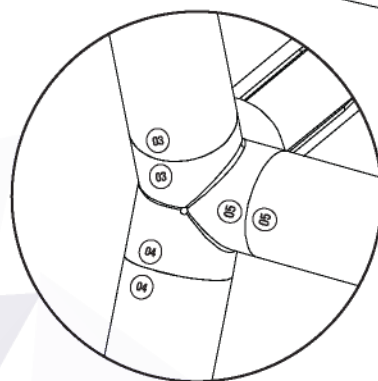
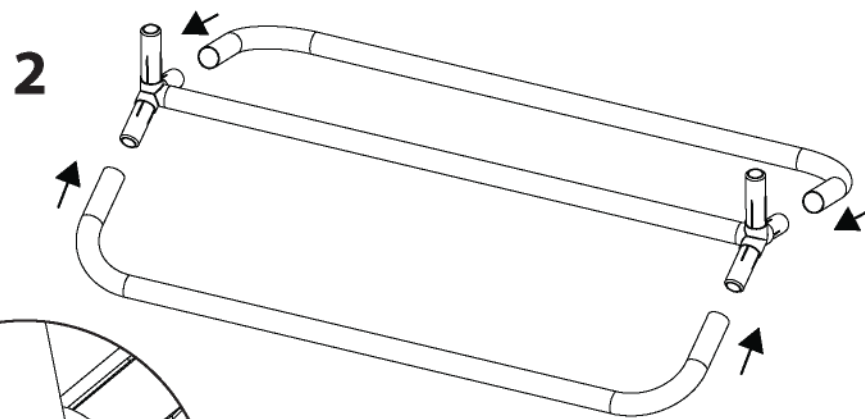
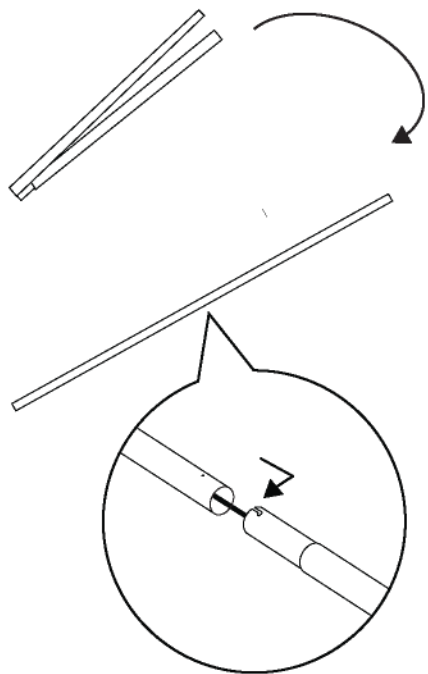


Убедитесь, что
метки деталей
совпадают

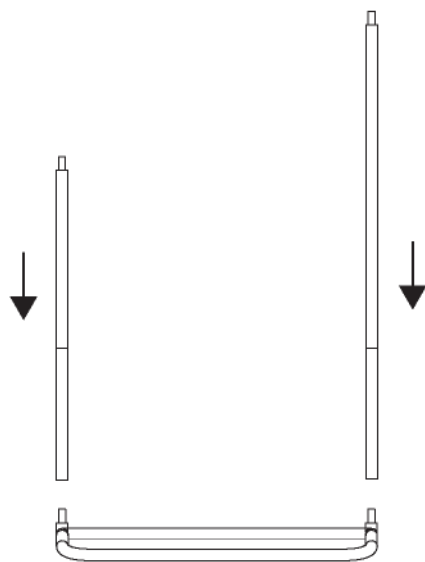
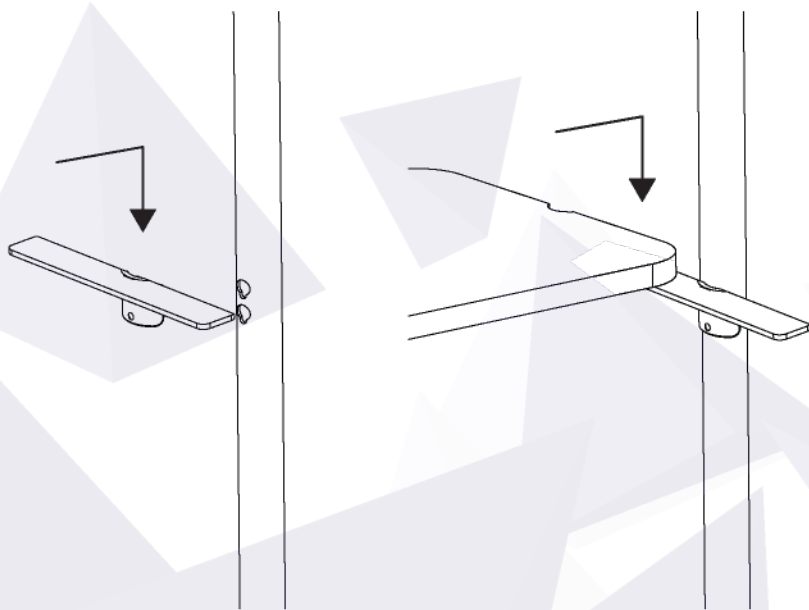


Убедитесь, что
метки деталей
совпадают

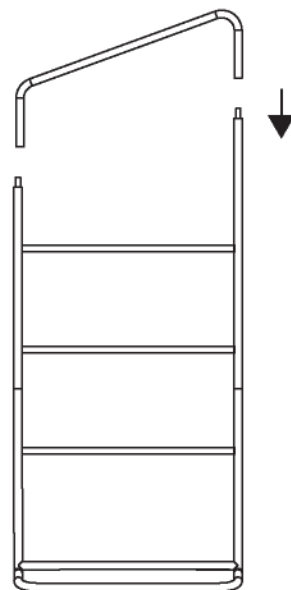
3



4



5



6

Примечание: Если трудно разобрать ножки, зафиксируйте ногами сначала одну, как показано на рисунке, и снимите ее, удерживая ее за оба угла и вытягивая с равномерным давлением. Затем повторите, чтобы разобрать вторую

