

 **MOSSTAND**

**ИНСТРУКЦИЯ ПО СБОРКЕ  
СТЕНДА POP UP**



Данная инструкция является типовой для сборки любого стенда семейства Pop Up различие лишь в количестве секций. Общая формула стенда : А х В, где А - количество секций по горизонтали, В - количество секций по вертикали. Размер одной секции 741 х 741 мм.

## Инструкция по сборке стенда Pop Up на примере конструкции размером 3х3 секции

### Рекомендации:

- для монтажа может понадобиться стремянка, а также лазерный уровень;
- в процессе сборки и регулировки стенда может потребоваться существенная физическая сила (вес готовой конструкции отдельных модификаций достигает 50 кг), опыт по установке подобных конструкций, техническое инженерное образование.

### 1. ПОДГОТОВКА

Извлеките сложенную конструкцию и ребра жесткости из чехла, освободите от транспортировочной упаковки (стрейч-пленка).

Фотопанели следует заранее, не менее, чем за 4 часа, разложить на ровном полу, при температуре не ниже 20 С, чтобы они полностью выпрямились и приобрели плоскую форму.

Плашки (самоклеющиеся пластиковые фигурные полоски шириной 50 мм) будут использованы при изготовлении фотопанелей.

### 2. УСТАНОВКА СТЕНДА

2.1. Раскрытие конструкции очень просто и интуитивно понятно: возьмитесь за 2 любых кронштейна и потяните в разные стороны - стенд сам примет единственно возможную форму. Поставьте стенд на пол, на шестигранные металлические ножки с резиновой накладкой. Дальнейшая сборка производится в рабочем вертикальном положении.



2.2. Не прилагая чрезмерных усилий, отсоедините ребро жесткости от общей пачки (ребра уложены в компактный блок для транспортировки и примагничиваются друг к другу). Обратите внимание на то, как были уложены ребра в чехол, это понадобится при разборке стенда и укладке в чехол)



2.3. Установку ребер следует начинать с любой из нижних секций лицевой стороны стенда. Для установки ребра жесткости необходимо вставить его верхний конец в выступ в кронштейне, в этом положении приподнять ребро и вставить его нижний конец в выступ кронштейна, находящегося снизу. Таким образом, переходя с нижнего ряда на средний, а затем на верхний, установить 12 ребер на лицевую сторону и по 3 ребра по краям стенда на тыльной стороне. Следует вставлять ребра не до упора, оставляя зазор 3-5 мм на каждом из кронштейнов.



2.4. После установки всех 18 ребер, осадите конструкцию, приложив усилие к каждому из верхних кронштейнов стенда до тех пор, пока все ребра в вертикальных рядах не войдут до упора в соответствующие кронштейны.

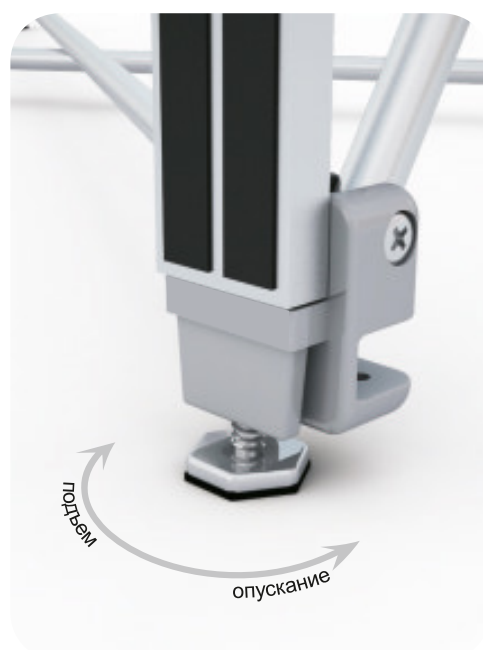


2.5. При значительных неровностях пола (более 3 мм), произведите предварительную регулировку ножек стенда, вращая их в ту или другую сторону рукой, либо гаечным рожковым ключом на 22 мм.

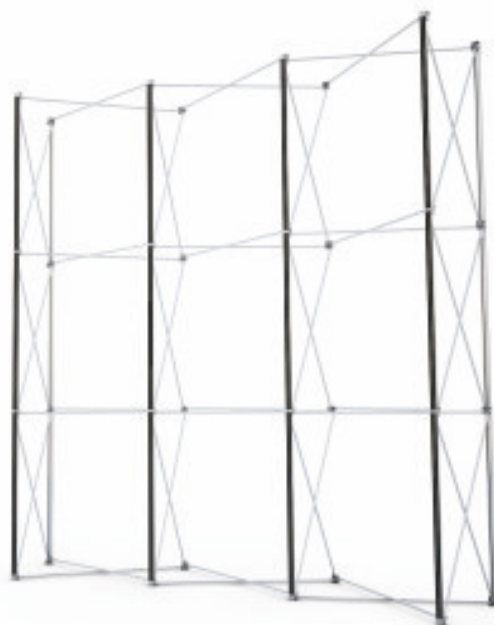
При вворачивании ножки - кронштейн опускается к полу, при выворачивании - поднимается от пола.

Для контроля вертикального и горизонтального положений стенда удобно использовать лазерный уровень.

Если пренебречь контролем положения стенда, фотопанели могут отмагничиваться, т.к. будут лежать неправильно: создавать во лну, расходиться в местах стыка, вспучиваться, коробиться и т.д.



2.6. Каркас стенда готов для установки фотоизображения.



### 3. МОНТАЖ ФОТОПАНЕЛЕЙ

**Фотоизображение должно состоять из 5-ти фотопанелей, изготовленных в строгом соответствии с размерами данного стенда. Каждая фотопанель должна иметь наклонные прорезы в верхней части и наклеенные магнитные ленты шириной 12,5 мм по обоим краям панели для крепления к ребрам жесткости.**

3.1. Фотопанель крепится на стенд с помощью V-образных крючков, находящихся на верхнем ряду кронштейнов стенда, а также магнитных полос, прикрепленных к ребрам жесткости.

3.2. Установку фотопанелей следует начинать с фронтальной части. Используя соответствующие прорезы, необходимо повесить фотопанель на V-образные крючки, расположенные на верхней кромке стенда, и аккуратно, без перекосов, приложить ее к ребрам жесткости - панель должна идеально ровно примагнититься к стенду. Следует обратить внимание на то, чтобы панель ложилась на ребра жесткости максимально точно по осевой линии ребер.



3.3 Аналогично установить остальные части фотоизображения, плотно прижимая панели друг к другу при необходимости.



3.4. Если появился ощутимый взаимный перекос панелей, необходимо произвести дополнительную регулировку ножек, аналогично п.2.5.

**Стенд собран !**

Следует максимально аккуратно обращаться с фотопанелями:

- начинать монтаж, помыв руки, т.к. торцы панелей быстро набирают и впитывают грязь, что особо заметно на светлых фотоизображениях;
- исключить перегибания панелей под острым углом, заломы;
- хранить и транспортировать панели в свернутом виде в вертикальном положении, при этом избегать любые повреждения торцев панелей.



## 4. СПРАВОЧНЫЕ МАТЕРИАЛЫ

### 4.1. Таблица размеров фотопанелей для стенда 3x3 секции, мм.

Тип стенда	Высота панели	Лицевая сторона 1	Лицевая сторона 2	Боковая панель
Плоский	2270	741	741	688
Выпукло-вогнутый	2270	Выпуклая 3шт x 805	Вогнутая 3 шт x 688	688

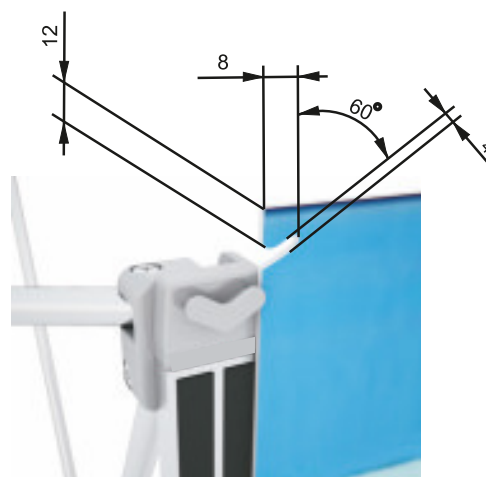
При расчете высоты фотопанелей для стендов с количеством ячеек, отличным от трех, следует принимать чистую высоту ячейки, равную 741 мм, т.е. если высота стенда равна 2-м ячейкам, то нужно из размера 2270 мм вычесть 741 мм (итого 1529 мм), либо прибавить для стенда высотой 4 ячейки (3011 мм) и т.д.

4.2. После 1.10.2014 г. стенды семейства Medusa комплектуются плашками (самоклеющиеся усиливающие элементы для лицевых панелей, стандартный комплект на вогнутую сторону). Они устанавливаются на готовые части фотоизображения по верхней кромке с изнаночной стороны для жесткости и с целью придания более плавной формы на изгибах. Прорези в фотопанелях под установочные крючки можно делать, используя плашки, как шаблон, либо по приложенному чертежу.

Схема расположения плашек на фотопанелях (вид с изнаночной стороны) :



### 4.3. Размеры пазов в фотопанелях для навешивания на V-образные крючки, мм.





# **MOSSTAND**

107140, г. Москва, ул. Русаковская, д. 13, 12 этаж,  
офис № 12-04 (БЦ Бородино Плаза)  
Телефон: +7 (495) 105-92-44  
[info@mosstand.ru](mailto:info@mosstand.ru)

